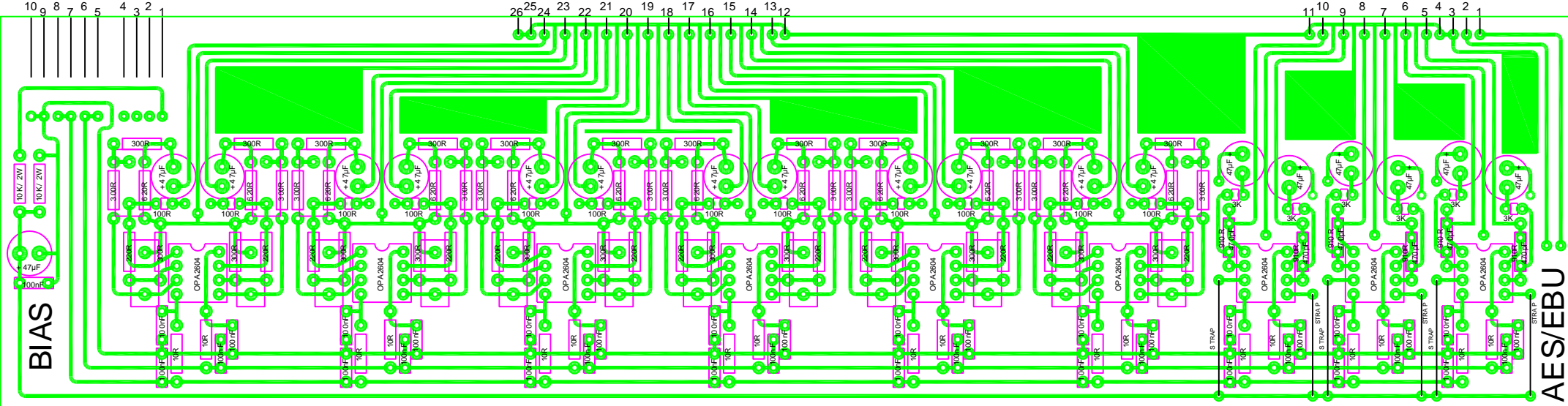


X14 - 1 à 10

X13 - 12 à 26

X13 - 1 à 11



OUT 6

OUT 5

OUT 4

OUT 3

OUT 2

OUT 1

IN C

IN B

IN A

AES/EBU